




COMPANY WITH QUALITY MANAGEMENT  
SYSTEM CERTIFIED BY DNV  
= ISO 9001:2008 =

RAV  
212NC



 MOTOR: 3 ph. - 230/400V - 50Hz - 3,0 kW

## RAV212NC - MOBILE HOME

Versione speciale per veicoli commerciali leggeri e camper.

Portata 2.500Kg per colonna, per interno.

*Special version for light commercial vehicles and mobile homes.*

*2.500Kg capacity per column, for indoor use.*

Sonderversion für LLKW und Wohnmobile.

Tragfähigkeit 2.500 kg je Säule, in Werkstattshallen.

*Version spéciale pour VU et camping car.*

*Capacité 2.500 kg par colonne, pour intérieur.*

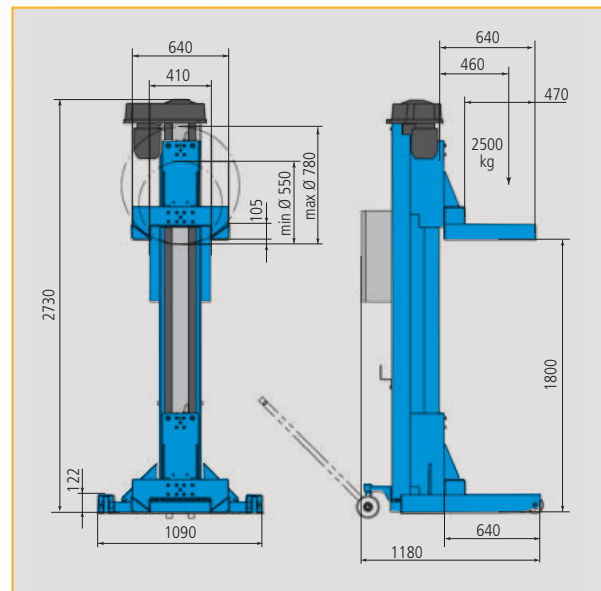
Versión especial para vehículos comerciales ligeros y caravanas.

Capacidad 2.500 kg por columna, para interior.





Eccellenza prodotto Made in Italy  
 Top product - Made in Italy  
 Italienisches Spitzenprodukt  
 L'excellence du produit "Fabriqué en Italie"  
 Excelencia del producto "Hecho en Italia"



**Ravaglioli**



**Ravaglioli S.p.A.**  
 via 1° maggio 3  
 Fraz. Pontecchio M.  
 40037 Sasso Marconi (Bo) - Italia  
 Tel. +39 - 051 - 6781511  
 Fax +39 - 051 - 846349  
 rav@ravaglioli.com  
 www.ravaglioli.com

**RAV France**  
 6, Rue Longue Raie  
 ZAC de la Tremblaie  
 91220 Le Plessis Pâté  
 Tel. 01.60.86.88.16  
 Fax 01.60.86.82.04  
 rav@ravfrance.fr

**Ravaglioli Deutschland**  
 Kirchenpoint 22  
 85354 Freising  
 Tel. 08165-646956  
 Fax 08165-646958  
 info@ravaglioli.de

**RAV Equipment UK LTD**  
 Prince Albert House  
 20 King Street  
 Maidenhead, SL6 1DT  
 Tel. 020-76286832  
 Fax 020-76286833  
 ravuk@ravaglioli.com

**RAV en Belgique**  
 Nederlandstalig  
 Tel. 0498-162016  
 Fax 016-781025  
 Zone Francophone  
 Tel. 0498-163016  
 Fax 078 055030

**RAV Equipos España**  
 Avenida Europa 17  
 Pol. Ind. de Constanti  
 Tarragona 43120  
 Tel. 977 524525  
 Fax 977 524532  
 ravequipos@ravaglioli.e.telefonica.net

Le caratteristiche tecniche e gli allestimenti presentati in questo prospetto possono subire variazioni. Le immagini riprodotte non sono vincolanti.  
 Technical data and composition presented in this catalogue may vary. Pictures reproduced are only indicative.  
 Die techn. Daten und die Ausrüstungen, die in diesem Prospekt enthalten sind, können Änderungen erfahren. Deshalb sind die Abbildungen unverbindlich.  
 Les caractéristiques techniques et les compositions présentées dans ce prospectus peuvent subir des variations. Les images reproduites n'ont qu'une valeur indicative.  
 Las características técnicas y las composiciones ilustradas en este folleto pueden sufrir variaciones. Las imágenes propuestas son solamente indicativas.

